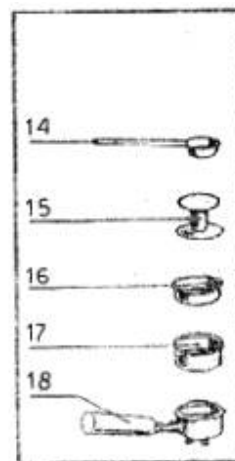
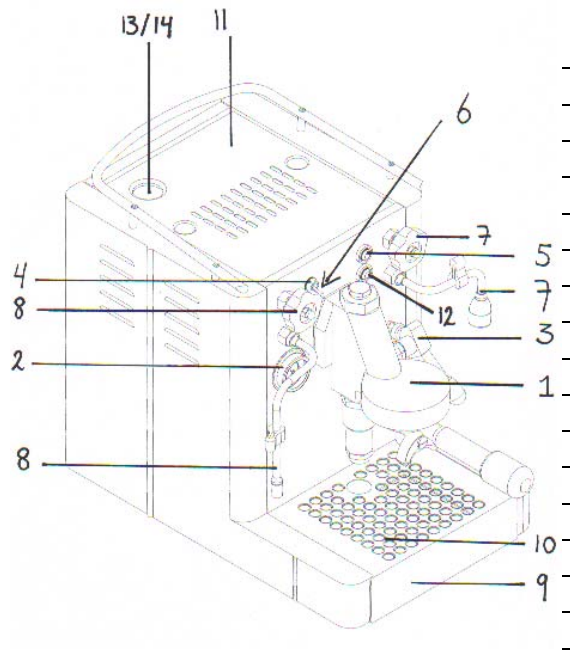


# GEBRUIKSAANWIJZING QUICK MILL 980

Allereerst wil ik u van harte feliciteren met de door u aangeschafte Quick Mill espressomachine. Om het apparaat zonder zorgen en langdurig te laten functioneren is het raadzaam dat u, voordat u de machine in gebruik neemt, de gebruiksaanwijzing aandachtig doorleest. Veel plezier!



## Beschrijving van de onderdelen

- |   |  |
|---|--|
| <ul style="list-style-type: none"> <li>1. Broeikop</li> <li>2. Manometer</li> <li>3. Koffieschakelaar</li> <li>4. Aan / Uit schakelaar</li> <li>5. Thermostaatlampje (rood) "machine verwarmt"</li> <li>6. Aan / Uit lampje (groen)</li> <li>7. Heetwaterkraan en pijpje</li> <li>8. Stoomkraan en pijpje</li> <li>9. Lekbak</li> <li>10. Lekrooster</li> </ul> | <ul style="list-style-type: none"> <li>11. Warmhoudplaat t.b.v. kopjes</li> <li>12. Thermostaatlampje (groen) "klaar voor gebruik"</li> <li>13. (water) vulopening</li> <li>14. dop t.b.v. vulopening</li> </ul> |
|---|--|

## Accessoires:

- 1 kops filterdrager met filter
- 2 kops filterdrager met filter
- blindfilter
- maatschep/stamper

### **Veiligheidsinstructies**

Voordat u de machine aansluit controleert u of de spanning, aangegeven op de onderkant van uw machine, overeenkomt met uw netspanning. Dompel de machine niet in water en maak de machine uitsluitend schoon met een licht vochtige doek. Vul het water nooit bij wanneer de machine aanstaat en haal hierbij de stekker uit het stopcontact. Wanneer de stekker of het snoer beschadigd is moet deze vervangen worden door EuroQuick BV.

Een aantal onderdelen van de machine zullen extreem heet worden indien de machine is ingeschakeld. Bij aanraking kan dit verbranding tot gevolg hebben. Raak de volgende onderdelen daarom niet aan indien de machine aanstaat of niet binnen 1 uur nadat de machine is uitgezet:

Broeikop (1), het verchromde deel van de koffieschakelaar (3), het verschroomde gedeelte van de filterdrager, het verchromde gedeelte van de heetwaterkraan (7), het verchromde gedeelte van de stoompijp (8), de voorkant van de behuizing waar deze onderdelen op gemonteerd zijn.

Laat kinderen nooit de machine bedienen en houdt deze uit de buurt van de machine.

EuroQuick BV kan niet aansprakelijk gesteld worden voor schade aan personen, zaken of huisdieren als gevolg van het niet naleven van de gebruiksaanwijzing.

### **Algemene instructies**

Deze machine is bedoeld om koffie, heetwater en stoom te produceren. De machine mag niet voor andere doeleinden gebruikt worden. Gebruik de machine nooit zonder water en zorg daarom dat het waterreservoir altijd voldoende gevuld is. Bewaar de originele doos i.v.m. eventuele verhuizing of transport ingeval van service/onderhoud of reparaties van uw machine.

### **Ingebruikname van de machine**

Zorg dat de koffieschakelaar (3) volledig naar beneden staat. De heetwaterkraan (7) en de stoomkraan (8) gesloten zijn (rechtsom, met de klok mee draaien). De Aan/Uit schakelaar op de uit stand (OFF) staat (naar links). Het netsnoer is nog niet aangesloten!

Nu kunt u de machine klaar maken voor gebruik door opvolging van de volgende punten:  
Til het warmhoudplaatje t.b.v. de kopjes (11) op zodat u bij het waterreservoir achter in de machine kunt. Haal de slangen uit het waterreservoir en duw deze opzij terwijl u met uw andere hand het waterreservoir aan het daarvoor bedoelde greepje ophoog tilt. Maak het waterreservoir goed schoon en vul deze volledig tot ca. 5 cm. onder de rand met koud leidingwater. Plaats het waterreservoir weer in de machine en duw de slangen weer opzij. Zorg dat de uitsparing aan de bovenkant van het waterreservoir op de plaats van de slangen komt te zitten. Het plaatsen van het waterreservoir vraagt bijzondere aandacht, waarbij het reservoir in het midden van de opening moet staan en tevens 'recht' moet staan. U plaatst de slangen weer terug in het waterreservoir en zorgt ervoor dat deze niet geknikt zitten en volledig onder water gedompeld zijn onder op de bodem van het waterreservoir. Plaats nu de warmhoudplaat (11) weer terug op

haar oorspronkelijke plaats.

Indien u geen water gemorst heeft op de bovenkant van de machine, dan kunt u nu de stekker in het stopcontact steken.

Bij de volgende handeling zal de boiler automatisch gevuld worden met water. Dit zal ongeveer 1½ minuut in beslag nemen. Zet nu de aan/uit schakelaar in de aan (ON) stand. Het rode thermostaatlampje (5) licht op. Zodra de boiler gevuld is met water, dan stopt de machine automatisch en de machine wordt op de juiste temperatuur gebracht.

Wij raden u aan nu het waterreservoir opnieuw te vullen aangezien het vullen van de boiler 1,4 liter water heeft gevraagd. Zet de aan/uit schakelaar (4) in de uit (OFF) stand en haal de stekker uit het stopcontact. U kunt nu veilig water bijschenken door de hiervoor bedoelde vulopening (13). Indien u geen water heeft gemorst op de bovenkant van de machine, dan kunt de stekker weer in het stopcontact steken en de aan/uit schakelaar (4) weer in de aan (ON) stand zetten.

Wacht nu een aantal minuten totdat de machine de juiste temperatuur bereikt. Zorg dat de filterdrager (Voor 1 of twee kopjes) in de machine bevestigd is zodat deze ook op temperatuur gebracht wordt. De manometer (2) zal tussen de 1 en 1,4 bar aangeven wanneer het aan/uit lampje (6) uit zal gaan en het thermostaatlampje (12) zal oplichten. Plaats nu een kopje of een kannetje onder het stoompijpje (8) en draai de stoomkraan (8) linksom (tegen de klok in) open en sluit deze na 5 seconden. De machine is nu op de juiste temperatuur en klaar voor gebruik!

### **Espresso bereiden**

Zorg ervoor dat u alle hierboven genoemde punten heeft gelezen en goed heeft opgevolgd! Wanneer u één kopje espresso wilt maken, gebruikt u de filterdrager met 1 uitloopje en het zeefje met het kleinste oppervlakte aan gaatjes. Voor twee kopjes gebruikt u de filterdrager met 2 uitloopjes en het zeefje met het grootste oppervlakte aan gaatjes.

Vul het 1 kops filter met 1 afgestreven schep koffie of het 2 kops filter met 2 afgestreven schepjes d.m.v. de meegeleverde maatschep en druk deze stevig aan met behulp van de meegeleverde maatschep. Aan de binnenzijde van het zeefje ziet u een rand/groef. Dit geeft de ideale hoeveelheid koffie aan, nadat deze is aangedrukt. Indien u teveel boven deze rand/groef uitkomt met de dosering koffie, dan zal de filterdrager niet of niet goed in de machine geplaatst kunnen worden (filterdrager sluit hierdoor niet goed). Het water zal moeite hebben om door de hoeveelheid koffie heen te komen. Indien de koffie na het aandrukken te ver onder de rand/groef blijft, dan zal het water te snel door de koffie lopen en een slap resultaat geven. Hierdoor zult u bij het verwijderen van het koffieresidu tevens ervaren dat er ook wat water op de koffie is blijven liggen. Plaats 1 of 2 kopjes onder de uitloopjes van de filterdrager en beweeg de koffieschakelaar (3) volledig omhoog. Indien u de gewenste hoeveelheid koffie in uw kopje(s) heeft (niet langer dan 30 seconden door laten lopen is ons advies), dan zet u de koffieschakelaar weer terug in de uitstand door deze rustig, maar wel volledig naar beneden te duwen. Water en stoom zullen in de lekbak (9) afgevoerd worden. Indien u de koffieschakelaar (3) te krachtig terugduwt naar beneden, dan loopt u het risico dat door de kracht van het lekwater en stoom, spetters uit de lekbak (9) door het lekrooster (10) zullen opspringen. De koffieschakelaar (3)

moet echter wel volledig naar beneden geduwd zijn om de heetwater aanvoer te stoppen. LET OP: De maling van de koffie bepaald in grote mate de doorloopsnelheid (en dus de sterkte!!!) van de koffie. Een te fijne maling zorgt voor een extreem langzame doorloop en een te grove maling voor een extreem snelle doorloop. Het werken met losse koffie en zeker het zelf malen van de koffie vraagt veel oefening en experimenteren!

### **Het aftappen van heetwater**

Zorg dat u alle punten welke vermeld staan onder “ingebruikname van de machine” heeft opgevolgd!

Plaats de beker of het glas onder het pijpje van de heetwaterkraan (7) en zorg dat het pijpje voldoende in de beker geplaatst is. Dit om te voorkomen dat heetwater spetters op uw handen terecht zullen komen. Draai nu de heetwaterkraan (7) voorzichtig open (linksom, tegen de klok in) en doseer door de kraan verder open of dicht te draaien de snelheid waarmee de beker gevuld moet worden. Wanneer u voldoende heetwater in uw beker heeft, dan draait u de heetwaterkraan (7) weer voorzichtig dicht (rechtsom, met de klok mee). Zorg ervoor dat u de heetwaterkraan wel voldoende dichtdraait, maar gebruik hierbij niet te veel kracht. Dicht is dicht...

### **Het opschuimen van melk met behulp van het stoompijpje**

Zorg dat u alle punten welke vermeld staan onder “ingebruikname van de machine” heeft opgevolgd!

Het opschuimen van melk voor cappuccino vraagt enige oefening en experimenteren.

Enkele tips voor een goed resultaat:

- Gebruik voor het mooiste melkschuim een roestvrijstalen kannetje die een beetje taps toeloopt naar de bovenkant.
- Voor het mooiste melkschuim (cappuccino) is koude gesteriliseerde melk (die je ook buiten de koelkast kunt bewaren) ideaal. Die gebruiken ze in de horeca in Italië. Maar ook volle of zelfs magere melk geeft een goed resultaat.
- Houdt het uiteinde van het stoompijpje net onder het oppervlak van de melk. Hierdoor wordt er veel lucht de melk ingestuurd en neemt het schuimvolume toe. Houdt u het stoompijpje te ver in de melk, dan zal uitsluitend de melk verhit worden zonder schuimvorming. Laat tijdens het stomen het kannetje langzaam zakken naarmate de schuimontwikkeling toeneemt. Zo blijft u met het uiteinde van het stoompijpje aan het oppervlak van de melk.

De meest gemaakte fout is het verhitten van de melk tot boven de 65 graden Celsius.

Gebruik daarom een RVS melkkannetje. Met de hand voelt u precies wanneer de melk haar ideale temperatuur bereikt heeft. Dat is als het kannetje te heet wordt om vast te houden.

Plaats het stoompijpje (8) in het kannetje met melk met in achtneming van bovenstaande aanwijzingen. Draai de stoomkraan tegen de klok in (linksom) open en stoom de melk net zo

lang op totdat het roestvrijstalen kannetje te heet wordt om beet te houden. Draai nu de stoomkraan weer met de klok mee (rechtsom) dicht. Zorg er ook bij de stoomkraan voor dat u de kraan wel voldoende dichtdraait, maar gebruik hierbij niet te veel kracht. Dicht is dicht... I.v.m. 'condensvorming' vanuit de boiler van de machine, komt er eerst wat water uit het stoompijpje indien u deze opent. U kunt dit water eventueel eerst opvangen door 2 seconden de stoomkraan (8) te openen en het water op te vangen in een apart kopje. Hierna kunt u de aanwijzingen volgen zoals hierboven vermeld.

**BELANGRIJK:** Maak het stoompijpje (8) na iedere 'stoombeurt' schoon met een vochtige doek, om het hard worden van de melkaanslag te voorkomen. Indien de melkaanslag wel hard geworden is, dan plaatst u het stoompijpje in een glas met water en laat u dit weken. Na enige tijd kunt u met een zachte doek de melkresten eenvoudig verwijderen.

### **Handige tips voor gebruik en onderhoud.**

Voor o.a. het schoonhouden van de machine hebben wij nog enkele nuttige tips. Makkelijker kan het niet!

***BELANGRIJK: Gebruik niet zelfstandig ontkalkingsmiddelen in uw machine. Laat uw machine ontkalken door EuroQuick BV. Door het 'warmtewisselaar' systeem kunt u het ingevoerde ontkalkingsmiddel niet volledig uit het systeem verwijderen. Er blijven zodoende mogelijk giftige stoffen achter in het boilerwater van uw machine.***

- - Reinig regelmatig het waterreservoir, zo heeft u altijd vers water.
- - Na het opschuimen, stoomt u nog even na zodat melkresten verwijderd worden.
- - Verwijder na het bereiden van espresso altijd de gebruikte koffie en plaats de houder losjes in de broeikop, zo blijft het geheel lekker warm.
- - Zet uw espressokopjes niet in de kast, maar zet ze ondersteboven op de machine. Dat is niet alleen een leuk gezicht, maar zo blijven de kopjes warm.
- - Reinig de filterdrager en filters iedere week, zodat koffieaanslag niet de kans krijgt uw voortreffelijke espresso te bederven.
- - Gebruik geen reinigingsmiddelen op de machine, maar uitsluitend een zachte vochtige doek.

### **'Blindfilteren'**

I.v.m. het warmtewisselaarsysteem moet uw espressomachine wekelijks worden 'geblindfilterd'. Dit kunt u doen door gebruik van het 'blindfilter' (filter zonder gaatjes) welke met de machine meegeleverd is.

U verwisselt het filter dat u gebruikt voor het maken van de koffie door het 'blindfilter'. Doseer een schepje 'reinigingsmiddel' volgens de op de verpakking vermelde dosering, dat speciaal geschikt is voor het blindfilteren van espressoapparatuur (vraag uw dealer of EuroQuick BV). Draai de filterdrager stevig(!) in de machine nadat deze opgewarmd is en beweeg de koffieschakelaar (3) volledig omhoog. Er zal geen water uit de uitloopjes van de filterdrager komen en u hoort de machine op druk komen. Na 30 seconden zet u de koffieschakelaar weer terug in de uitstand door deze rustig, maar wel volledig naar beneden te duwen. Het water met

het afvalwater (mogelijk bruin van kleur) zal nu afgevoerd worden naar de lekbak. Herhaal deze handeling 5 maal.

### **Ontluchten**

Indien u de koffieschakelaar aanzet en er komt geen water uit de broeikop, dan dient uw machine mogelijk ontlucht te moeten worden.

Zet de machine daarom volledig uit door de aan/uit schakelaar (4) in de uit-stand te zetten. Open vervolgens de stoomkraan (8) volledig en laat alle stoom uit de machine ontsnappen totdat de machine geen stoom meer produceert. Dit kan enige tijd duren. Zet nu de schakelaar (4) in de aan-stand en houd de stoomkraan (8) geopend. Indien de pomp nu niet direct aanslaat, opent u de heetwaterkraan (7) of u haalt de koffieschakelaar (3) om, totdat de pomp begint te werken. Nu zal de boiler gevuld worden met water en het teveel aan lucht zal via de stoompijp (8) afgevoerd worden. Zodra de pomp stopt met werken, kunt u de stoomkraan (8) dichtdraaien en de machine zal verder gaan opwarmen. Zodra het groene lampje (12) aangaat, dan zal de machine op temperatuur zijn en klaar voor gebruik.

Met vriendelijke groeten,  
EuroQuick B.V.

## **Garantievoorwaarden**

Op uw Quick Mill geven wij garantie tot twee jaar na aankoopdatum. Het garantiebewijs en/of betalingsbewijs zijn de geldige documenten daarvoor.

Onder garantie verstaan wij het kosteloos repareren van uw Quick Mill en het vervangen van onderdelen die een fabricagefout blijken te hebben.

Als uw Quick Mill niet te repareren is, zullen wij deze vervangen. De garantie van het nieuwe apparaat is geldig tot de vervaldatum van de oorspronkelijke overeenkomst.

## **Wat valt er niet onder de garantie?**

Defecten die optreden ten gevolge van nalatigheid (het niet lezen van de gebruiksaanwijzing kan daarvan een oorzaak zijn!), een verkeerde installatie van het apparaat of door onderhoud aan het apparaat verricht door derden geven geen recht op garantie. Ook transportschade en defecten die niet als fabricagefout herkend worden, vallen niet onder de garantie.

Wij kunnen niet aansprakelijk gesteld worden voor schade aan personen, zaken of huisdieren als gevolg van het niet naleven van de gebruiksaanwijzing.

Transportkosten van en naar onze technische dienst zijn altijd voor de rekening van de klant.

## **Technische gegevens**

Spanning	230 V 50 Hz
Vermogen	1500 Watt
Inhoud waterreservoir	3 L
Boiler capaciteit	1,4 liter
Gewicht	20 kilogram
Afmetingen	230 mm x 300 mm x 220 mm