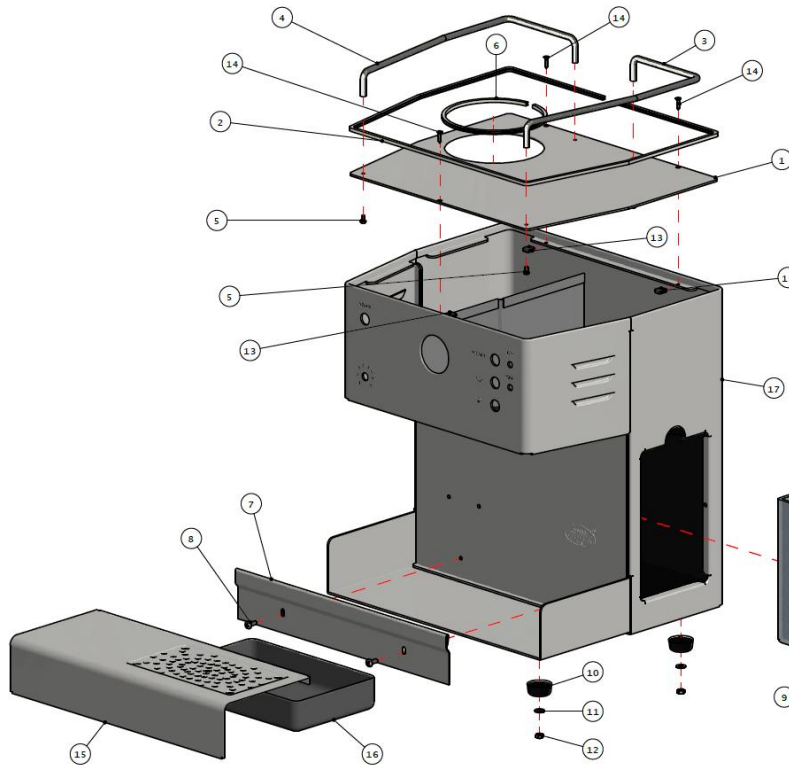




3035

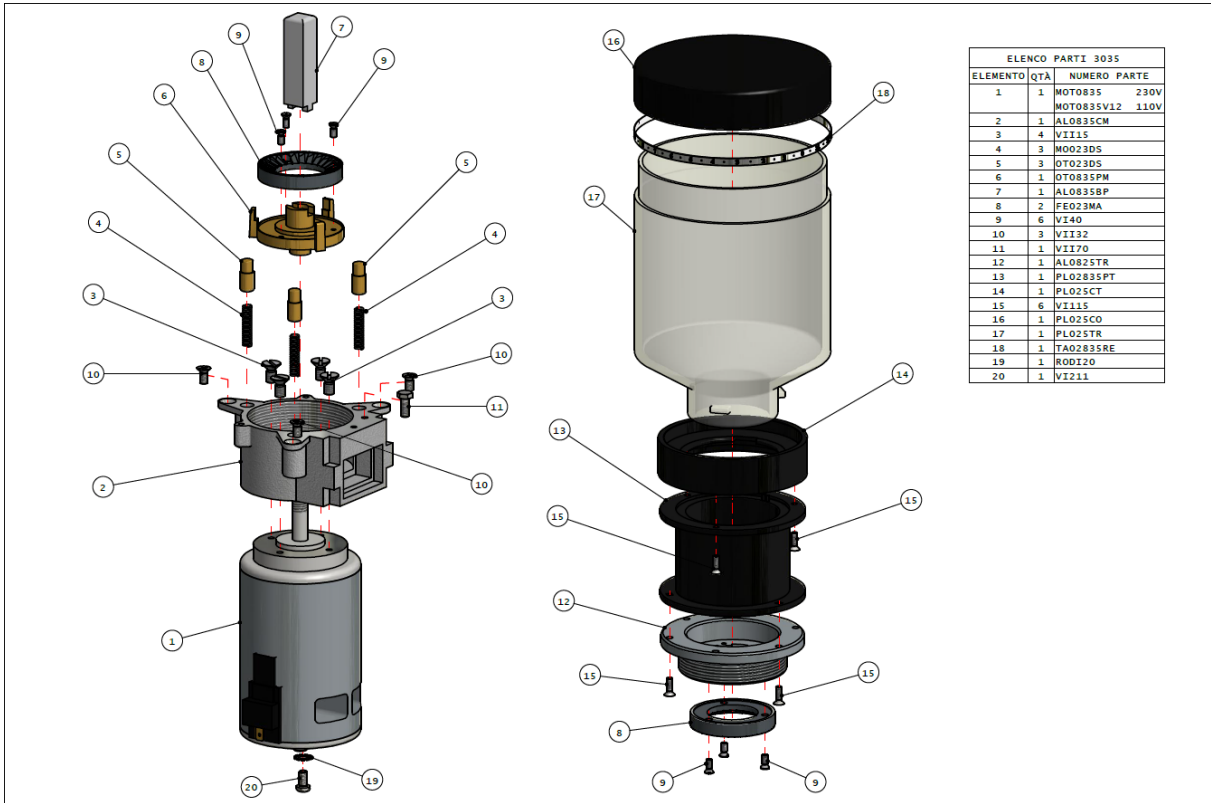
Quick Mill Srl si riserva il diritto di apportare modifiche anche senza preavviso, al fine di un miglior standard qualitativo. Questo disegno è di nostra proprietà, non può essere usato, riprodotto o trasmesso senza nostra autorizzazione.  
 Quick Mill Srl reserves the right to make changes without notice, in order to improve its quality standards. This drawing is our property, can not be used, reproduced or transmitted without our permission.  
 Quick Mill Srl vorbehalten sich das Recht, Änderungen ohne Voranmeldung zu machen, mit dem Zweck, die Qualität zu erhöhen. Diese Zeichnung ist Inhaber eigentum und kann ohne unsere Genehmigung nicht verwendet, nachgebildet oder weitergegeben werden.



ELENCO PARTI 3035		
ELEMENTO	QTÀ	NUMERO PARTE
1	1	AC03035CS
2	1	G003035CS
3	1	FE03000FTD
4	1	FE03000FTS
5	4	VII1198
6	1	G003035PT
7	1	AC03035FM
8	2	VII160
9	1	PL0925RE
10	4	G003035PF
11	4	RODI27
12	4	DA14
13	3	MO0925CS
14	3	VII123
15	1	AC03035GP-A (MIRROR)
		AC03035GP-AS (SATIN)
16	1	PL03035VR
17	1	AC03035CL-A (MIRROR)
		AC03035CL-AS (SATIN)

Quick Mill Srl si riserva il diritto di apportare modifiche anche senza preavviso, al fine di un miglior standard qualitativo. Questo disegno è di nostra proprietà, non può essere usato, riprodotto o trasmesso senza nostra autorizzazione.  
 Quick Mill Srl reserves the right to make changes without notice, in order to improve its quality standards. This drawing is our property, can not be used, reproduced or transmitted without our permission.  
 Quick Mill Srl vorbehalten sich das Recht, Änderungen ohne Voranmeldung zu machen, mit dem Zweck, die Qualität zu erhöhen. Diese Zeichnung ist Inhaber eigentum und kann ohne unsere Genehmigung nicht verwendet, nachgebildet oder weitergegeben werden.



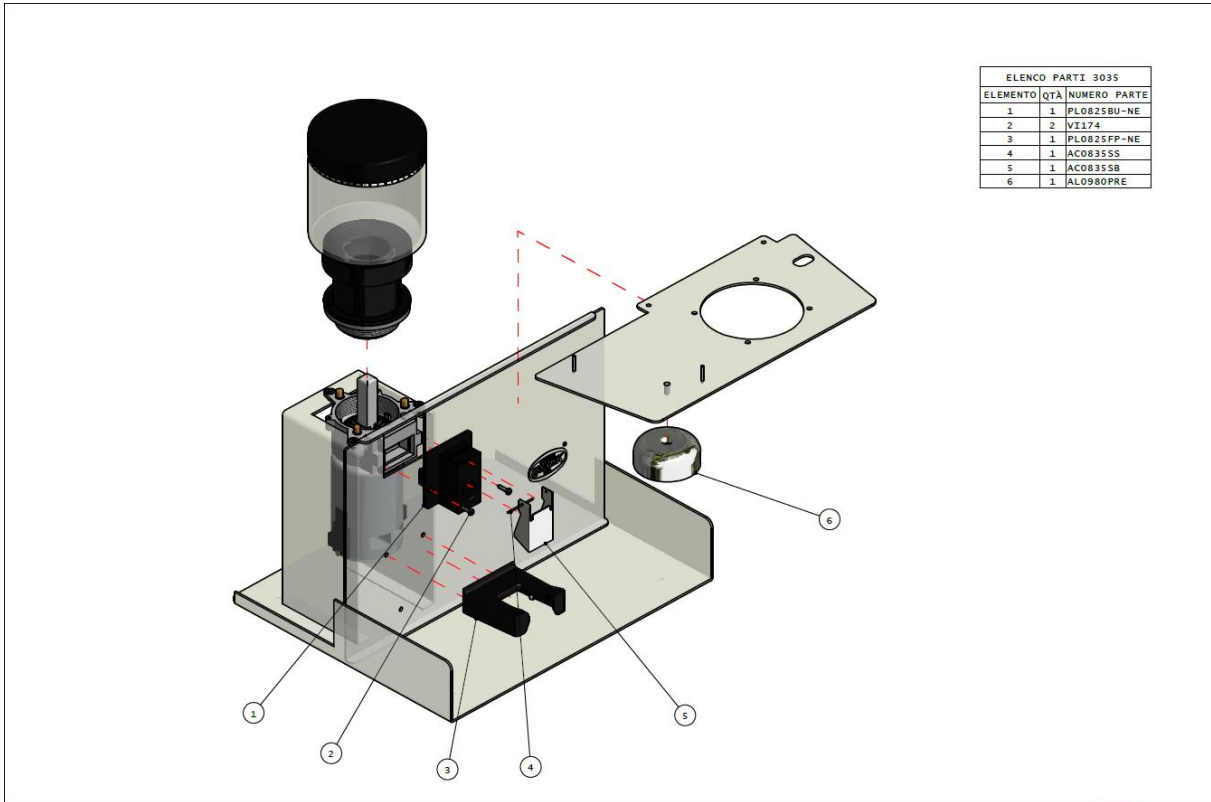


ELENCO PARTI 3035		
ELEMENTO	QTÀ	NUMERO PARTE
1	1	MOT0835 230V
		MOT0835V12 110V
2	1	AL0835CM
3	4	VI115
4	3	MO023DS
5	3	OT023DS
6	1	OT0835PM
7	1	AL0835BP
8	2	FE023MA
9	6	VI40
10	3	VI132
11	1	VI170
12	1	AL0825TR
13	1	PL02835PT
14	1	PL025CT
15	6	VI115
16	1	PL025CO
17	1	PL025TR
18	1	TA02835RE
19	1	RO0120
20	1	VI211

Quick Mill Srl si riserva il diritto di apportare modifiche anche senza preavviso, al fine di un miglior standard qualitativo. Questo disegno è di nostra proprietà, non può essere usato, riprodotto o trasmesso senza nostra autorizzazione.  
 Quick Mill Srl reserves the right to make changes without notice, in order to improve its quality standards. This drawing is our property, can not be used, reproduced or transmitted without our permission.  
 Quick Mill Srl vorbehalten sich das Recht, Änderungen ohne Voranmeldung zu machen, mit dem Zweck, die Qualität zu erhöhen. Diese Zeichnung ist in unser Eigentum und kann ohne unsere Genehmigung nicht verwendet, nachgebildet oder weitergegeben werden.



2  
8



ELENCO PARTI 3035		
ELEMENTO	QTÀ	NUMERO PARTE
1	1	PL0825BU-NE
2	2	VI174
3	1	PL0825FP-NE
4	1	AC0835SS
5	1	AC0835SB
6	1	AL0980PRE

Quick Mill Srl si riserva il diritto di apportare modifiche anche senza preavviso, al fine di un miglior standard qualitativo. Questo disegno è di nostra proprietà, non può essere usato, riprodotto o trasmesso senza nostra autorizzazione.  
 Quick Mill Srl reserves the right to make changes without notice, in order to improve its quality standards. This drawing is our property, can not be used, reproduced or transmitted without our permission.  
 Quick Mill Srl vorbehalten sich das Recht, Änderungen ohne Voranmeldung zu machen, mit dem Zweck, die Qualität zu erhöhen. Diese Zeichnung ist in unser Eigentum und kann ohne unsere Genehmigung nicht verwendet, nachgebildet oder weitergegeben werden.



3  
8