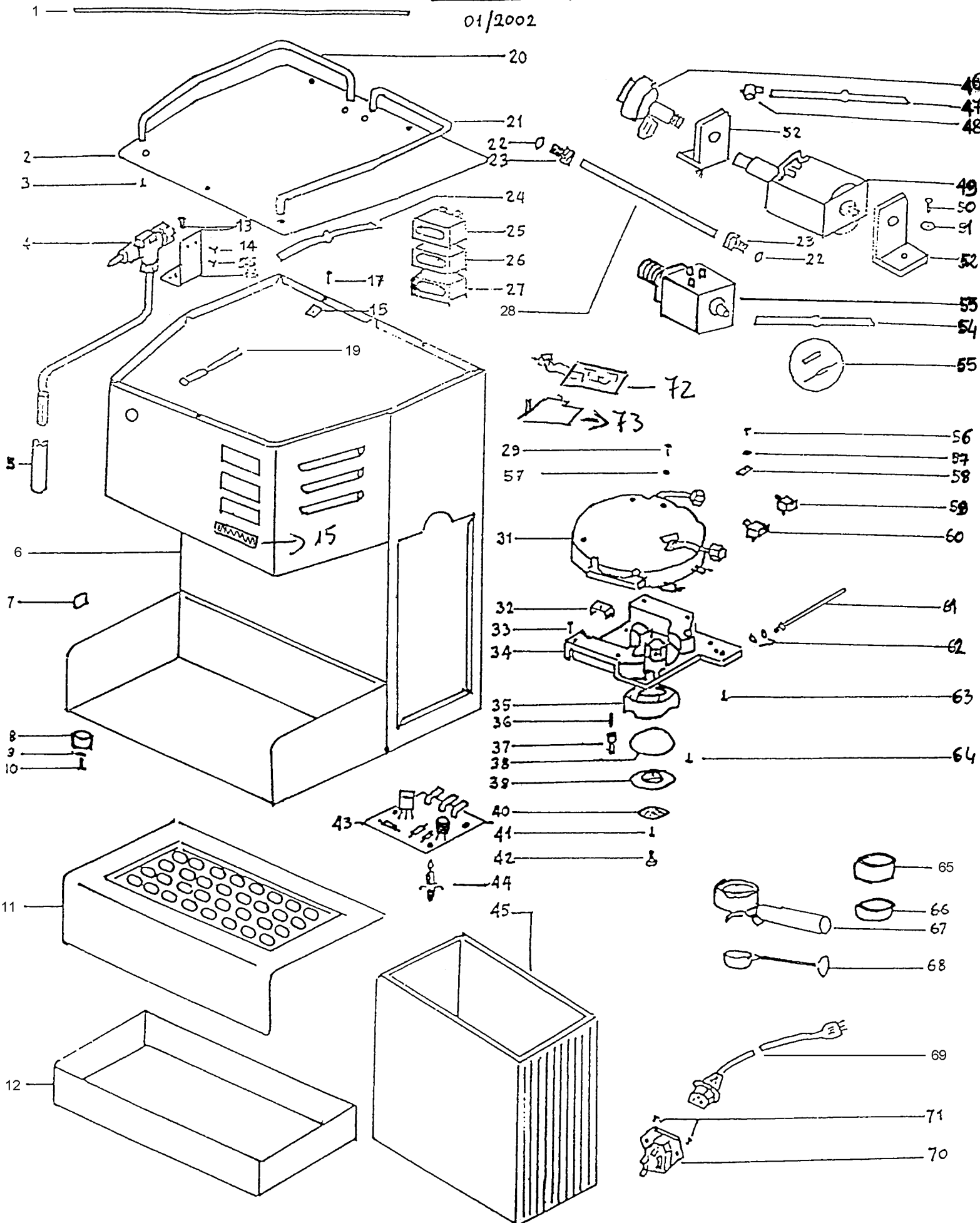


mod. 03000/03002

01/2002



LA DITTA SI RISERVA DI APPORTARE TUTTE LE MODIFICHE RITENUTE NECESSARIE SENZA PREAVVISO
RIPRODUZIONE VIETATA - PROPRIETA' RISERVATA

CODICE	N°	DENOMINAZIONE	pz.	CODICE	N°	DENOMINAZIONE	pz.
GO03000CS	1	GUARNIZIONE SILICONE 3X6	1	TU0820RSR	61	RACC. SCAMBIATORE RUBINETTO	1
AC03000CS	2	COPERCHIO SCALDATAZZE	1	OR103V	62	OR 103 VITON	2
VI54	3	VITE M3X8 T.C. CROCE	4	VII26	63	VITE M4X8 T.E. INOX	4
OT03000RL	4	RUBINETTO CALANCIA VAPORE	1	VIB93	64	VITE M5X10 T.C.C.E. INOX	4
PL0900MV	5	MISCELATORE ARIA VAPORE	1	AC0800FI2	65	FILTRO CAFFE 2 TAZZE	1
AC03000TE	6	TELAIO	1	AC0800FI1	66	FILTRO CAFFE 1 TAZZA	1
TACE	7	TARGHETTA "C.E."	1	AC0800PF	67	PORTAFILTRO CAFFE COMPLETO	1
GO03000PF	8	PIEDINO FONDELLO	4	PL0520MP	68	MISURINO PRESSACAFFE	1
ROB11	9	RONDELLA BISELLATA D.4	4	CAVO/CC	69	CAVO ALIMENTAZIONE	1
VI73	10	VITE M4X10 T.S. BASSA CROCE	4	CON/CC	70	CONN-CAVO-ALIMENTAZIONE	1
AC03000GP	11	GRIGLIA POSATAZZE	1	VI181	71	VITE M3X10 T.S.C. CROCE BRUNITA	2
PL03000BR	12	BACINELLA RACCOGLIGOCCE	1	SCH03002	72	SCHEDA ELETTRONICA	1
VIB193	13	VITE M5X8 T.C.C.E.	1	PL03002SS	73	SUPPORTO SCHEDA	1
VI45	14	VITE M4X8 T.S. CROCE	1				
PL05000MP	15	MANOPOLA POTENZIOMETRO	1				
FE0900SR	16	SUPPORTO RUBINETTO	1				
VII23	17	VITE 2,9X13 T.S. CROCE INOX	3				
MO0825CS	18	MOLLETTA	3				
SE03000	19	LAMPADINA SPIA	1				
FE03000FTD	20	FERMA TAZZE DESTRO	1				
FE03000FTS	21	FERMA TAZZE SINISTRO	1				
OT08000V	22	OGIVA PULSOR	2				
OT0800RP	23	RACCORDO POMPA CH. 10	2				
TU03000SR	24	TUBO SCARICO RUBINETTO	1				
IN0500LUS	25	INTER. LUMINOSO SERIGRAFATO	1				
IN05000VS	26	INTER.VAPORE SERIGRAFATO	1				
IN05000CS	27	INTER. CAFFE SERIGRAFATO	1				
TU03000PR	28	TUBO PREMENTE	1				
VIO07	29	VITE M4X5 T.C. OTTONE T. D. 8	1				
	30						
AL0900SCL	31	SCAMBIATORE DI CALORE	1				
AC0900CB	32	CAVALLOTTO DI BLOCCAGGIO	1				
VIB119	33	VITE M5X20 T.C.C.E.	4				
AL0900GPL	34	GRUPPO PORTAFILTRO	1				
AC01000AP	35	ANELLO PORTAFILTRO	1				
MO0800ES	36	MOLLA ESTRATTORE	3				
OT0835ES	37	ESTRATTORE	3				
OR155	38	OR 155 VITON	1				
AL0900DDF	39	DISCO PORTA DOCCETTA	1				
AC0900DO	40	DOCCETTA	1				
SPCHI 2X9	41	VALVOLA SPRUZZATORE DOCC.	1				
OT0900SD	42	SPRUZZATORE DOCCETTA	1				
RE0810	43	REGOLATORE IMPULSI ELETTRON.	1				
PL02010SS	44	SUPPORTO SCHEDA	3				
PL0925RE	45	RECIPIENTE ACQUA	1				
PL0800PUL	46	PULSOR COMPLETO	1				
TU03000AS	47	TUBO ASPIRAZIONE ACQUA	1				
GO03000PG	48	PIPETTA RACCORDO POMPA	1				
POROSSO	49	ELETTROPOMPA	1				
VIO08	50	VITE M4X12 T.C. OTTONE	2				
ROB10	51	RONDELLA BISELLATA	2				
GO0900SP	52	SOSPENSIONI POMPA	2				
EV0900	53	ELETTROVALVOLA	1				
TU03000SE	54	TUBO SCARICO ELETTROVALVOLA	1				
FU0800	55	TERMOFUSIBILE 167° C.	1				
VI59	56	VITE M4X6 T.C. CROCE	2				
ROD120	57	ROND. DENTELLATA ESTERNA INOX	2				
AC0900PFF	58	PIASTRINA FISS. FUSIBILE	1				
TE0900C	59	TERMOSTATO CAFFE	1				
TE0900V	60	TERMOSTATO VAPORE	1				

LA DITTA SI RISERVA DI APPORTARE TUTTE LE MODIFICHE RITENUTE NECESSARIE SENZA PREAVVISO
RIPRODUZIONE VIETATA - PROPRIETA' RISERVATA.